

Sistema de Pressurização

Jet Comfort® 12

Residência - 245W - AQ/AF



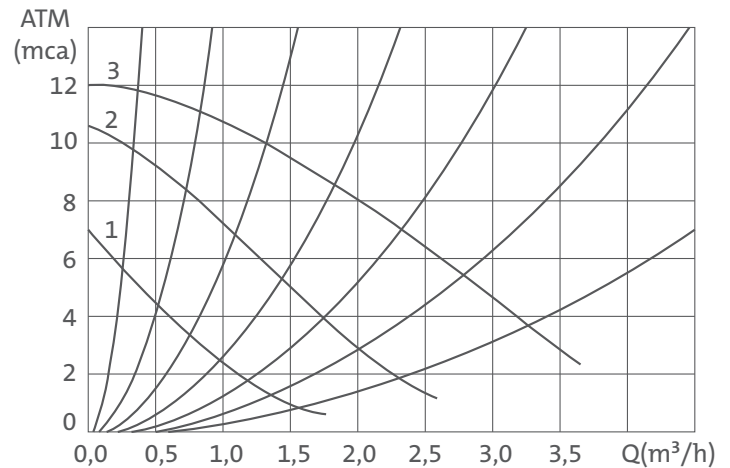
Características

- Carcaça: em ferro fundido revestido por pintura especial
- Rotor: em termoplástico
- Conexões: 1" BSP
- Distanciamento entre os bocais de sucção e de elevação igual a 180mm

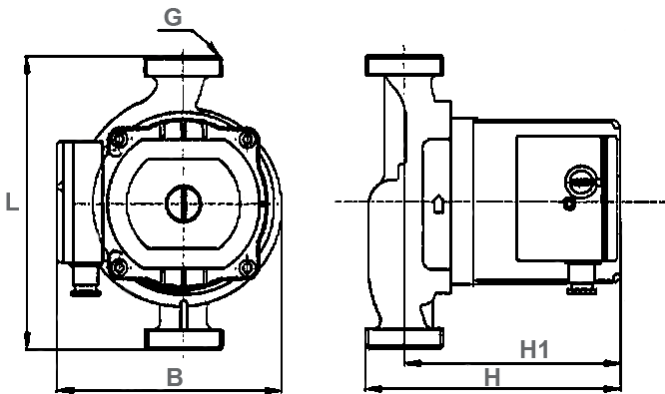
Motor Elétrico

- Características:
 - » Frequência: 60 Hz
 - » Monofásico: 127V ou 220V
 - » Potência: 245W
 - » Grau de proteção: IP 44
 - » Isolamento: Classe "H"
 - » Corrente do motor: 127V - 1,80A / 220V - 1,04A

Curvas de Performance



Dados Dimensionais (mm)



MODELO	H	H1	L	G	B	Peso (kg)
Jet Comfort® 12	156	135	180	1"	140	4,7

Tabela de Seleção

Modelo	Pot. (W)	Sucção/Elevação (bsp)	Diâmetro rotor (mm)	AMT máx. (mca)	Altura Manométrica Total em metros de Coluna de Água (mca)					
					Não estão incluídas as perdas por atrito					
					2	4	6	8	10	12
					Vazão (m³/h)					
Jet Comfort® 12	245	1"	96	12,3	3,4	3,2	2,5	2,0	1,3	0,3