

# Jet Comfort® 19

Residência - 1/2cv - AQ/AF

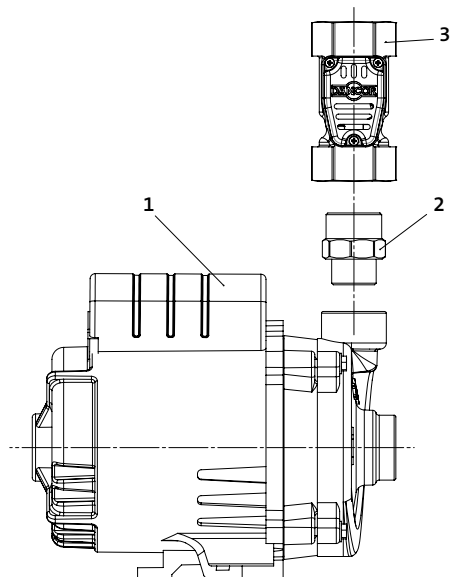


A bomba Jet Comfort® 19 é projetada para pressurização de residências. Fornecem uma pressão adicional para chuveiros, torneiras e pontos de saída de água similares na residência. Ideal para pressurização de casas, apartamentos, coberturas, estabelecimentos comerciais e linhas de aquecedores de passagem a gás. A bomba possui um interruptor de fluxo acoplado, que pode iniciar ou parar seu funcionamento. Temperatura máxima do líquido: 80°C.

### Motor Elétrico

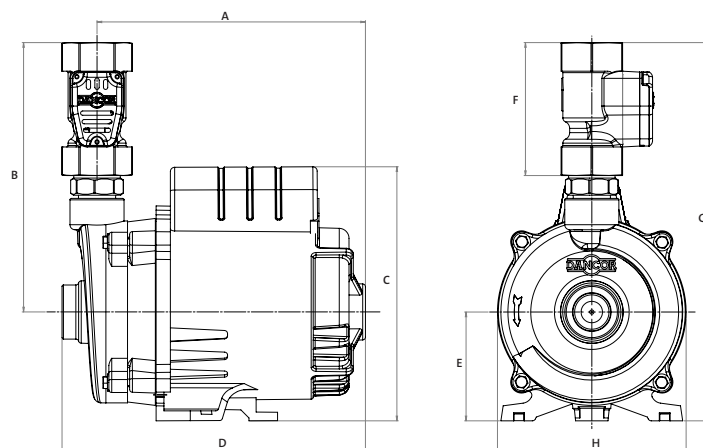
- Características:
  - » Norma - NEMA
  - » Eixo em aço carbono - Ø 12 mm
  - » 2 polos 3.500rpm - 60 Hz
  - » Monofásico: 127 ou 220V
  - » Protetor térmico contra sobrecarga
  - » Grau de Proteção: IP 21
  - » Isolamento: Classe "B"

### Componentes



Componentes - Descrição	
01	Bomba Ultra® DC-4 - 1/2cv
02	Niple de redução
03	Jet Comfort® Fluxostato

### Dados Dimensionais (mm)



MODELO	cv	A	B	C	D	E	F	G	H	Peso (kg)
Jet Comfort® 19	1/2	187,8	188,4	177,7	212,3	76,1	93	264,6	132	5,26

Curvas de Performance

Jet Comfort®

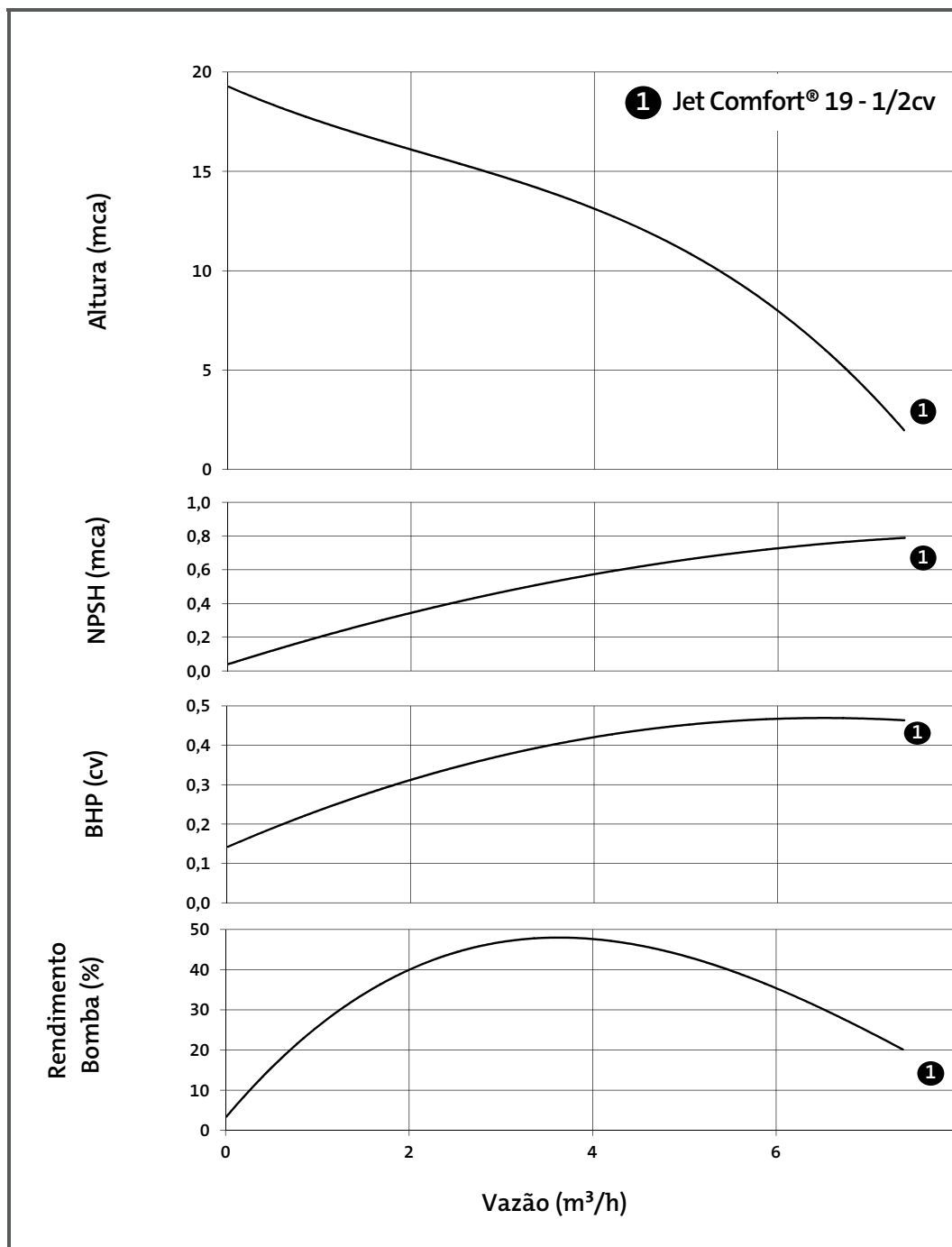


Tabela de Seleção

Modelo	Pot. (cv)	Tubulação Sucção/Elevação (bsp)	Diâmetro rotor (mm)	AMT máx. (mca)	Altura Manométrica Total em metros de Coluna de Água (mca) Não estão incluídas as perdas por atrito								
					2	4	6	8	10	12	14	16	18
127 ou 220V					Vazão (m³/h)								
Jet Comfort® 19	1/2	*	99	19	7,43	7,04	6,59	6,07	5,44	4,63	3,52	2,02	0,57

\* Tubulação de Sucção da bomba 3/4" BSP / Tubulação de elevação do fluxostato 1" BSP