

Série

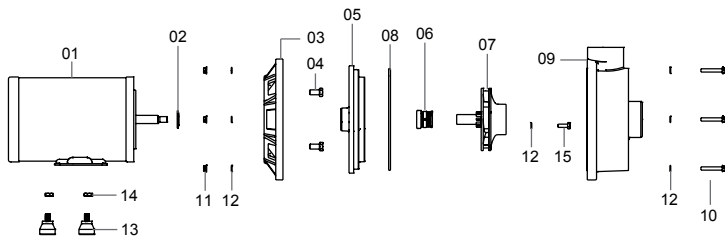
CHS-22

Centrífuga para Hidromassagem e Produtos Químicos



CHS - 22	
Ø	Sucção / Elevação: 60mm
MODELOS	
Monofásico	Trifásico
CHS-22- 1½ cv	CHS-22 - 1,5 cv
CHS-22- 2 cv	CHS-22 - 2,0 cv
CHS-22- 3 cv	CHS-22- 3,0 cv

Componentes



Componentes - Descrição	
01	Motor elétrico
02	Defletor
03	Intermediária externa
04	Parafuso sextavado
05	Intermediária interna
06	Selo mecânico
07	Rotor
08	O`ring
09	Carcaça
10	Parafuso sextavado
11	Porca sextavada
12	Arruela lisa
13	Amortecedor de vibração com parafuso
14	Porca sextavada
15	Parafuso sextavado

Materiais Empregados

- Carcaça e intermediária (interna e externa) - em ABS reforçado com fibra de vidro, termoplástico de engenharia de excelentes qualidades.
- Rotor - do tipo fechado, injetado em Noryl® reforçado com fibra de vidro com ressalto na parte posterior e roscado diretamente na ponta do eixo.
- Vedação do eixo - por selo mecânico - Ø 3/4", tipo "16", conjunto de precisão, construído com borracha nitrílica, mola de aço inox e as faces de vedação em grafite e cerâmica o qual em conjunto com o rotor impedem, totalmente, o contato do líquido com as partes metálicas.
- Pode operar com água, óleos minerais, vegetais e animais, ácidos compatíveis com as matérias-primas constantes de sua fabricação.
- Sob consulta poderá ser fornecido selo especial, compatível com outros líquidos mais agressivos.

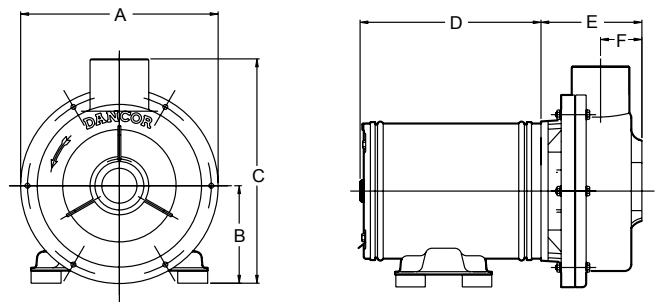
Motor Elétrico

- Características:
 - » Norma - Nema MG1-18.326 a MG1 - 18.341 - "Jet Pump"
 - » 2 polos - 3.500 rpm - 60 Hz
 - » Monofásico: 110/220V
 - » Trifásico: 220/380V
 - » Grau de Proteção: IP 21
 - » Isolamento: Classe "B"

Opcionais

- Selo mecânico: Para bombeamento de água com temperaturas superiores à 80°C recomenda-se a utilização das borrachas em Viton. Nos casos em que haja a presença de abrasivos recomenda-se o uso do selo de carbeto de silício.
- Motor elétrico:
 - » 50Hz
 - » Outras tensões
 - » Isolamento classe F ou H
 - » Eixo em aço inox
 - » Outros opcionais sob consulta
- Bombas mancalizadas.

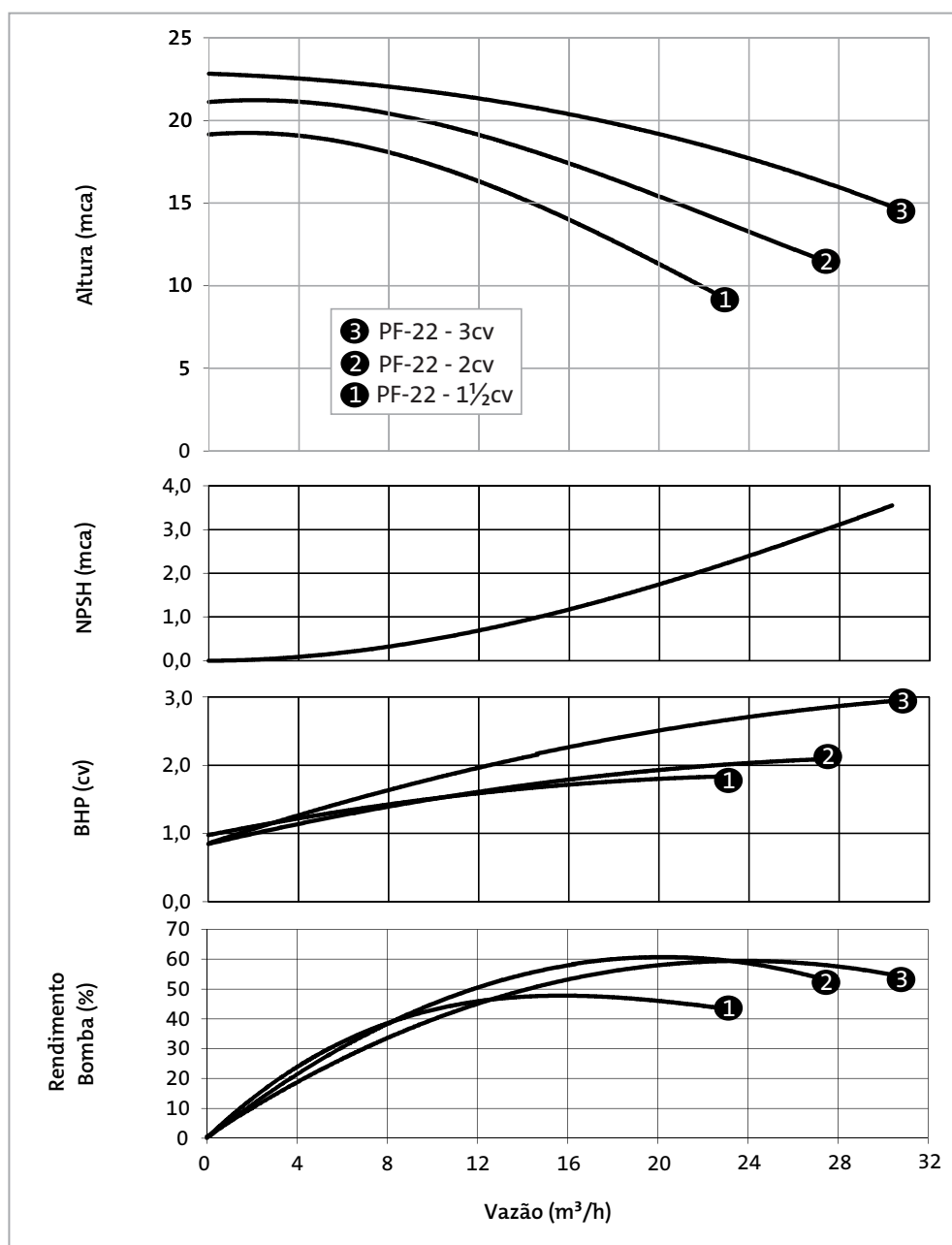
Dados Dimensionais (mm)



MODELO	cv	Tubulação	A	B	C	D	E	F	PESO (Kg)
		Suc./ Elev. (bsp)							
CHS-22 M	1½	60 mm Soldável	235	122	267	264	148	75	18,83
	2					293			22,76
	3					302			24,16
CHS-22 T	1,5					364			14,76
	2,0					263			17,20
	3,0					293			19,56

Curvas de Performance

2 Polos - 3.500rpm - 60 Hz



Série CHS

Tabela de Seleção

Modelo		Pot. (cv)	Tubulação		Diâmetro rotor (mm)	AMT máx. (mca)	Altura Manométrica Total em metros de Coluna de Água (mca) Não estão incluídas as perdas por atrito							
Monofásico	Trifásico		Sucção (bsp)	Elevação (bsp)			8	10	12	14	16	18	20	22
110V/220V	220V/380V	1½	60 mm Soldável		121,0	19	24,1	21,5	18,8	15,8	12,5	8,1		
		2				21			26,3	22,6	18,8	14,7	9,4	
		3				23				32,0	28,1	23,4	17,4	8,5

IMPORTANTE: Não utilizar as bombas em alturas inferiores àquelas limitadas pela linha demarcativa, sob o risco de sobrecarga no motor elétrico, ocasionando a perda da GARANTIA.