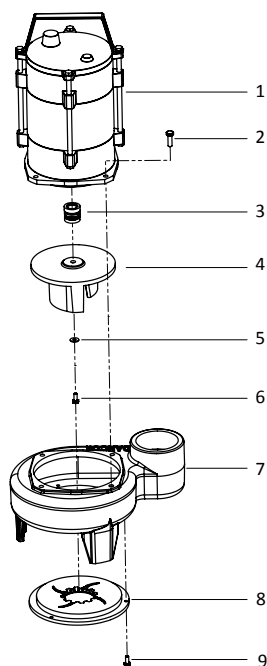




## Componentes



ITEM	DESCRIÇÃO
1	Motor Elétrico
2	Parafuso
3	Selo mecânico
4	Rotor DS 56-40
5	Arruela lisa
6	Parafuso sextavado
7	Carçaça DS 76-50
8	Placa de desgaste
9	Parafuso sextavado

## MATERIAIS EMPREGADOS

- Carçaça, intermediária e placa de desgaste em ferro fundido.
- Rotor semi-aberto em ferro fundido.
- Vedação do eixo por selo mecânico  $\varnothing 5/8''$  tipo 06, construído com borracha nitrílica, mola de aço inox e faces de vedação em carbeto de silício.

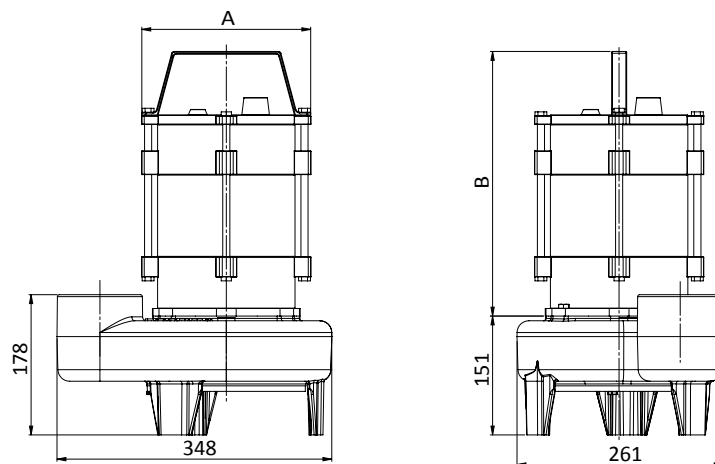
## MOTOR ELÉTRICO

- » Motor refrigerado com óleo dielétrico.
- » Rotação: 2 polos - 3.500 rpm - 60 Hz.
- » Monofásicos 220V
- » Trifásicos 220/380V
- » Grau de proteção IP 68
- » Isolamento classe B

## DADOS TÉCNICOS

- Passagem de sólidos de 40mm.
- Bocais com rosca BSP 3"
- Temperatura máxima de bombeamento do líquido 40°C
- Comprimento do cabo de ligação: 3,5m.

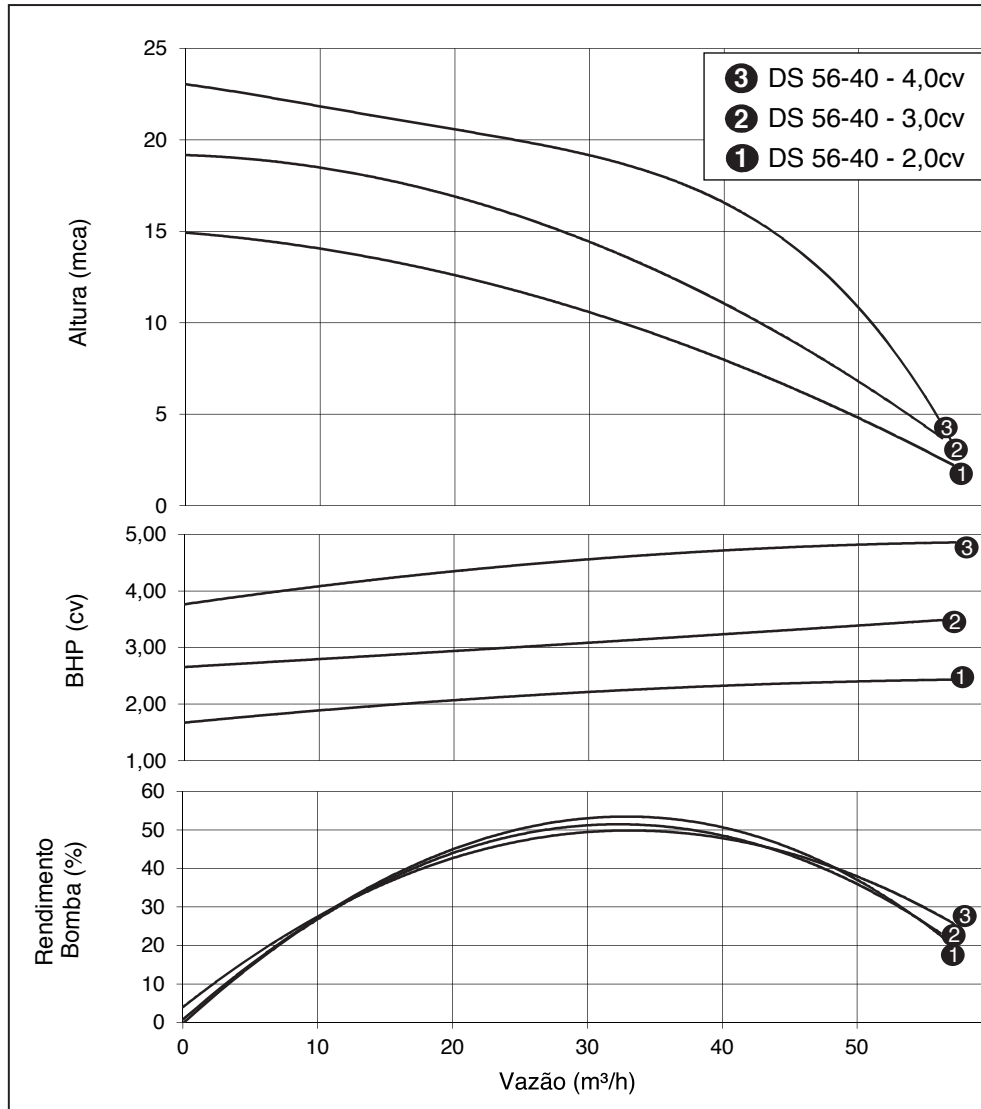
## Dados Dimensionais (mm)



Motores	A	B
Bomba DS 56-40 4,0cv T 220V 2P	214	378
Bomba DS 56-40 4,0cv T 380V 2P	214	378
Bomba DS 56-40 3,0cv T 220V 2P	214	338
Bomba DS 56-40 3,0cv T 380V 2P	214	338
Bomba DS 56-40 3,0cv M 220V 2P	214	378
Bomba DS 56-40 2,0cv T 220V 2P	214	338
Bomba DS 56-40 2,0cv T 380V 2P	214	338
Bomba DS 56-40 2,0cv M 220V 2P	214	378

Curvas de Performance

2 Polos - 3.500rpm - 60 Hz



Série DS 56-40

Tabela de Seleção

Modelo		Pot. (cv)	Elevação $\phi$	$\phi$ Máx. do sólido (mm)	AMT máx. (mca)	Diâmetro rotor (mm)	Altura Manométrica Total (mca) - Não estão incluídas as perdas por atrito																												
Monofásico 220V	Trifásico 220/380V						2	3	4	5	6	7	8	9	10	11	12	13	14	15	16	17	18	19	20	21	22								
DS 56-40		2	3"	40	15	103	57,0	54,7	52,3	49,8	46,9	43,8	40,4	36,6	32,3	27,1	22,4	16,8	11,5																
		3			19	116	58,0	56,2	54,8	53,3	51,7	50,0	48,1	46,1	43,8	41,3	38,4	35,1	31,3	26,7	21,6	16,3	11,5												
		4			23	123	59,0	57,5	56,5	55,8	55,0	54,2	53,3	52,4	51,3	50,2	48,1	46,7	45,1	43,3	41,5	39,5	36,3	31,1	23,1	15,4	10,2								