

Bombas para líquidos com sólidos em suspensão, conforme tamanho especificado na tabela.

www.bombashopping.com.br - (11) 2971-5695

Aplicações Gerais

- Bombeamento de água com sólidos em suspensão
- Bombeamento de efluentes não fibrosos
- Agricultura
- Cabines de pintura
- Indústrias

Detalhes Técnicos do Produto Padrão

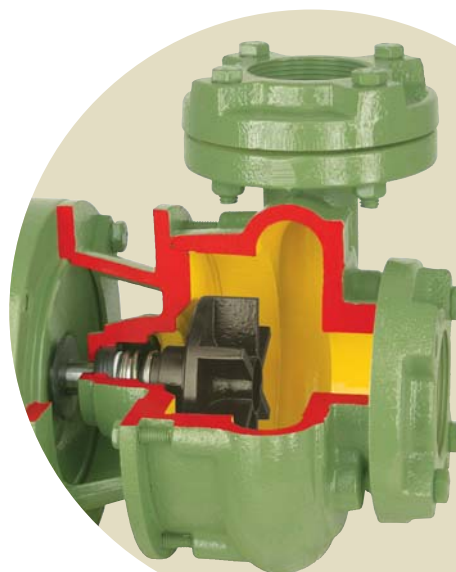
- Bocais flangeados com rosca BSP
- Caracol da bomba de ferro fundido GG-15
- Intermediário de ferro fundido GG-15
- Rotor vórtex de ferro fundido nodular
- Selo mecânico constituído de aço inox AISI-304, buna N, grafite e cerâmica
- Motor elétrico IP-21 JET PUMP, 2 Polos, 60 Hz
- Bocais flangeados conforme Norma DIN 1092 1

Opções

- Selo mecânico: EPDM, Viton®, EPDM carbetto de silício, Viton® carbetto de silício, outros sob consulta
- Motor elétrico IP-55, 2 Polos, 60 Hz, eixo de aço inox AISI-316 e isolamento classe F
- Mancalizada

Importante

- Para bombeamento de água com material abrasivo, consulte a Fábrica para especificação dos materiais.
- Para bombeamento de água acima de 70°C, utilize selo mecânico de Viton®.
- Altura de sucção: 0 m.



G - Vórtex

Modelo	Potência (cv)	Monofásico	Trifásico	Ø Sucção (pol)	Ø Recalque (pol)	Pressão máxima sem vazão (m c.a.)	Altura máxima de sucção (m c.a.)	Ø Máximo dos sólidos (mm)	Ø Rotor (mm)	CARACTERÍSTICAS HIDRÁULICAS												
										Altura Manométrica Total (m c.a.)												
										4,0	4,5	5,0	5,5	6,0	7,0	8,0	9,0	10,0	11,0	12,0	13,0	14,0
MBV-01 F 2	2	x	x	2	2	13	0	25	80	25,1	24,2	23,3	22,4	21,4	19,3	17,1	14,8	12,2				
	3	x	x	2	2	17	0	25	90	*	*	*	*	29,0	27,6	26,0	24,3	22,4	20,4	18,3	16,0	13,4

Obs.: - Dados hidráulicos conforme ISO 9906 anexo "A", com motor de linha e frequência indicados. Para condições diferentes consulte a Fábrica.

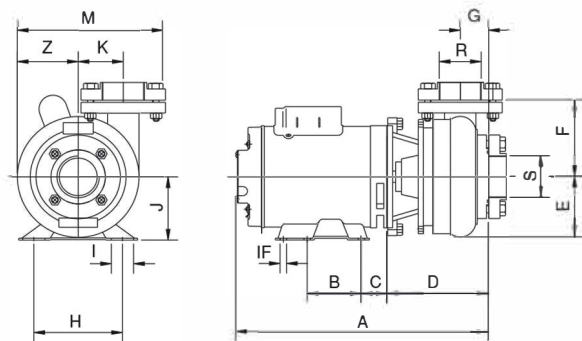
- Não utilize a bomba na faixa com asteriscos (*).

- Para obter a altura manométrica total em m c.a., não deixe de considerar as perdas de carga por atrito da instalação.

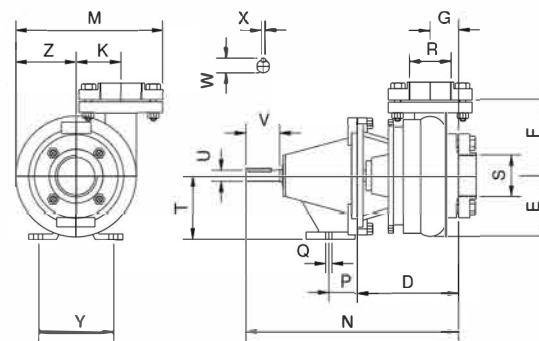
- **Obrigatório o aterramento do motor elétrico, conforme previsto na norma NBR 5410 ou norma equivalente do país onde o produto será instalado.**

MBV-01

MOTOBOMBA



MANCALIZADA

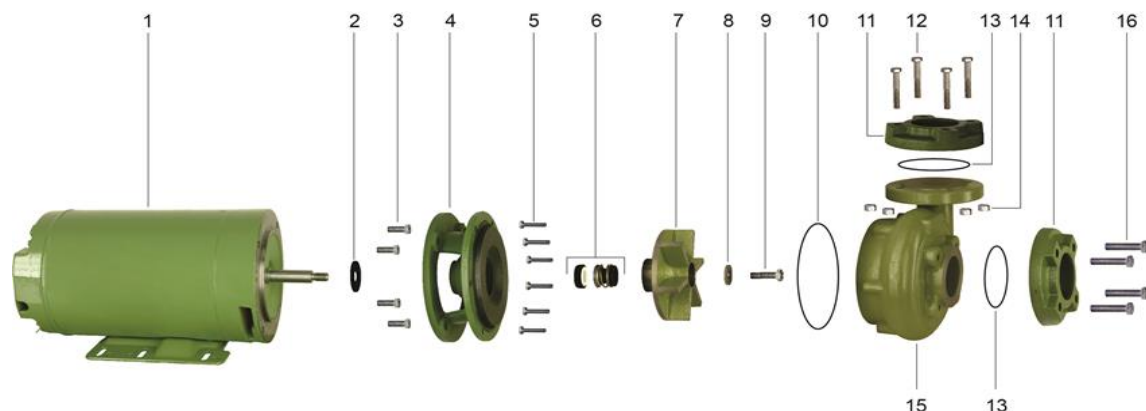


DIMENSÕES EM MILÍMETROS (mm) - 60 Hz

Descrição	MBV-01				Descrição	MBV-01			
	2 cv		3 cv			2 cv		3 cv	
Potência	2 cv		3 cv		Potência	2 cv		3 cv	
Referência	Trifásico	Monofásico	Trifásico	Monofásico	Referência	Trifásico	Monofásico	Trifásico	Monofásico
A	410	416	440	436	T	89	89	89	89
B	76	76	76	76	U	15,8	15,8	15,8	15,8
C	65	65	65	65	V	48	48	48	48
D	145	145	145	145	W	18	18	18	18
E	85	85	85	85	X	4,76	4,76	4,76	4,76
F	108	108	108	108	Y	123	123	123	123
G	40	40	40	40	Z	85	85	85	85
H	124	124	124	124	AB-R	140	140	140	140
I	31	31	31	31	AC-R	110	110	110	110
IF	8,7	8,7	8,7	8,7	AD-R	14	14	14	14
J	89	89	89	89	AB-S	140	140	140	140
K	63	63	63	63	AC-S	110	110	110	110
M	218	218	218	218	AD-S	14	14	14	14
N	302	302	302	302	Peso Motobomba (kg)	29,6	35,6	32,2	36,4
P	40	40	40	40	Peso Mancalizada (kg)	17,8	17,8	17,8	17,8
Q	9	9	9	9					
R (*BSP)	2	2	2	2					
S (*BSP)	2	2	2	2					

Obs.: - As informações hidráulicas, composição e dimensionais poderão sofrer alterações sem prévio aviso, de acordo com a evolução tecnológica.
 - A utilização de motores diferentes do padrão de linha alteram as características de desempenho do conjunto.
 - As fotos e desenhos são de caráter ilustrativo.

MBV-01



Item	Descrição	Quant. de peças utilizadas no produto	Quant. de peças contidas em cada caixa do kit	MBV-01	
				2 cv	3 cv
1	Motor elétrico IP-21, 2 polos, 60 Hz	1	-		
2	Anel de respingo	1	-	8720014103A	8720014103A
3	Kit paraf.SZ.NC. 3/8" x 1"	4	4	8720130109A	8720130109A
4	Intermediário	1	-	8700150101A	8700150101A
5	Kit paraf.S.NC. 1/4" x 1 1/4"	6	6	8720129107A	8720129107A
6	Selo mecânico 5/8" IP06 BUNA	1	-	8720174101A	8720174101A
7	Rotor	1	-	8701169453A	8701169452A
* 8	Arruela lisa 1/4"	1	-	8720020102A	8720020102A
* 9	Parafuso S.NF. 1/4" x 3/4"	1	-	8720135104A	8720135104A
10	Kit O-ring 2049	1	1	8720112109A	8720112109A
11	Flange DIN 1092-1 PN 6	2	5	8701465151A	8701465151A
12	Kit paraf.S.NC. 1/2" x 2"	4	4	8720129104A	8720129104A
13	O-ring 2234	2	-	8720114111A	8720114111A
14	Porca NC. 1/2"	4	-	8720145101A	8720145101A
15	Caracol	1	-	8701473151A	8701473151A
16	Kit paraf. S.NC. 1/2" x 1 1/4"	4	4	8720129103A	8720129103A
**	Mancal MG JPL JJ R			8730501101A	8730501101A
	Diâmetro do rotor (mm)			80	90

* Itens usados somente em motobombas Trifásicas.

** Para bombas Mancalizadas, substituir itens 8 e 9 pelo código 8720151101A (Porca NF. 7/16" LATÃO).