

USO
INTENSIVOBS Bomba
Shopping

Opcional

Bombeamento 7 m
Vertical ou
Horizontal

SANIBEST® PRO

UM BANHEIRO PÚBLICO ONDE QUISER

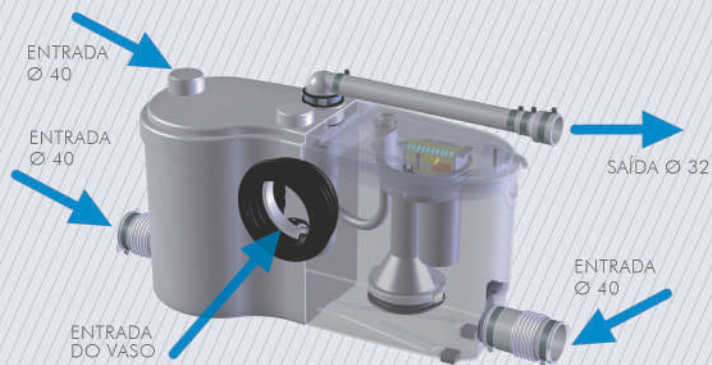
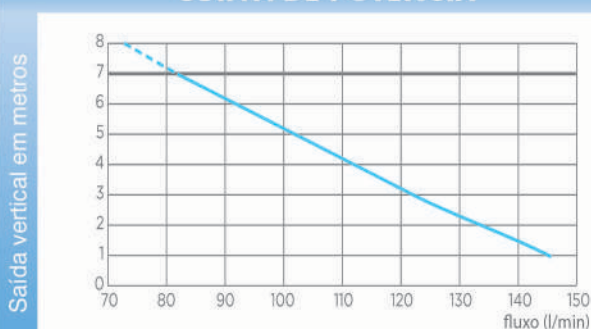
BENEFÍCIOS

- Instalação no piso;
- Lâminas de alto rendimento;
- Concebido para triturar absorventes higiênicos descartados por acidente;
- Ideal para uso intensivo em lugares públicos como bares, restaurantes, hotéis etc.

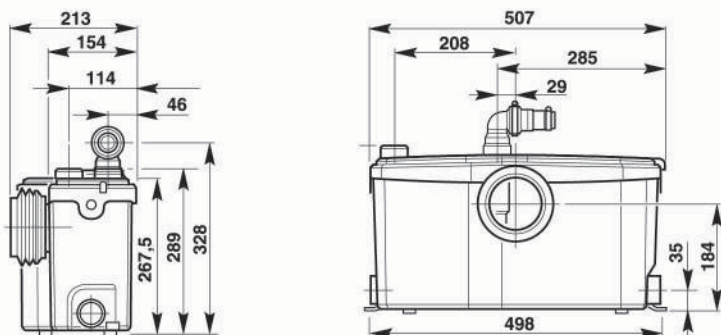


Triturador embutido na parede

CURVA DE POTÊNCIA



DIMENSÕES (mm)



CARACTERÍSTICAS TÉCNICAS

Diâmetro de evacuação	22/28/32 mm
Temperatura máxima	38° C
Índice de proteção	IP44
Tensão / Frequência	220 V / 60 Hz
Potência do motor	1,4 CV
Peso	10 kg
Válvula de retenção	1
Entrada	1 frontal + 1 superior + 2 laterais
Sanialarm	opcional
Nível de acionamento	85 mm +/-10