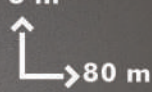




Bombeamento 8 m
Vertical ou Horizontal



SANICOM® 1

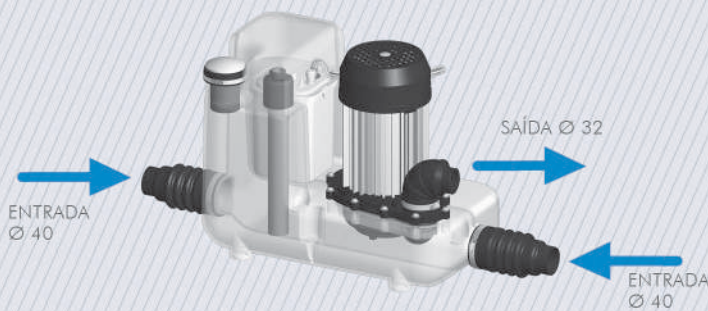
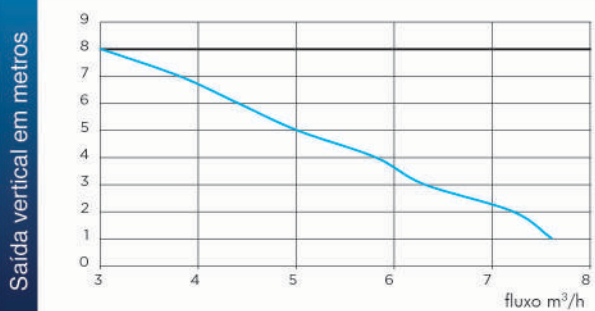
BOMBA PARA USO COMERCIAL

BENEFÍCIOS

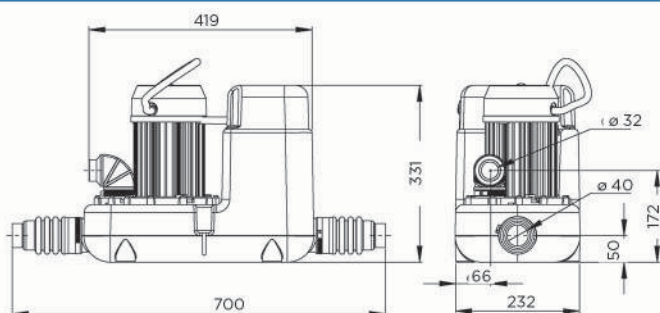
- Instalação no chão ou dentro de um gabinete;
- Bombeamento até 8 metros na vertical;
- Captação de águas quentes até 90°;
- Ideal para instalar uma cozinha ou um lavanderia profissional.



CURVA DE POTÊNCIA



DIMENSÕES (mm)



CARACTERÍSTICAS TÉCNICAS

Diâmetro de evacuação	32 mm
Temperatura máxima	90° C
Índice de proteção	IP44
Tensão / Frequência	220 V / 60 Hz
Potência do motor	1 de 0,9 CV
Peso	12 kg
Válvula de retenção	1
Entrada	2 laterais
Capacidade reservatório	10 lts
Nível de acionamento	145 mm