

**ESPECIAL PARA VASO SUSPENSO**

Bombeamento 5 m Vertical ou Horizontal



Opcional

# SANIPACK®

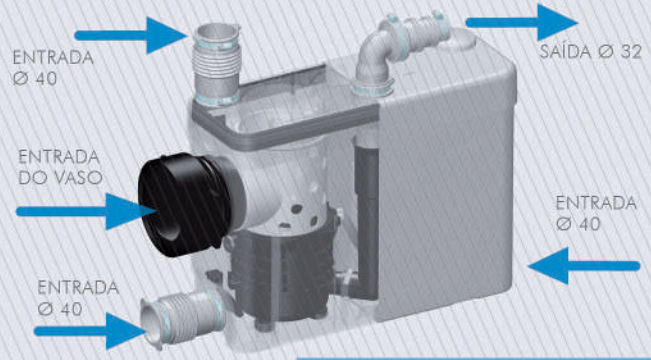
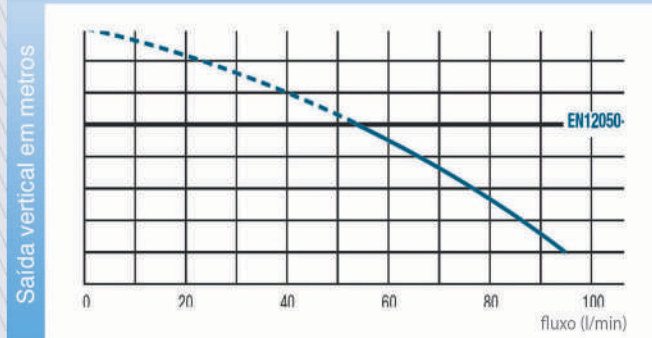
## UM BANHEIRO COM VASO SUSPENSO ONDE QUISER

### BENEFÍCIOS

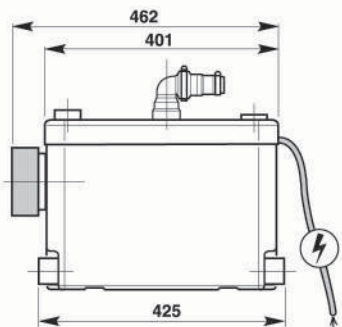
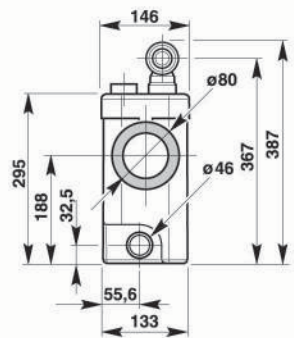
- Possui 1 entrada lateral para conectar um vaso suspenso;
- Permite instalar um banheiro com chuveiro;
- Tamanho compacto e fácil de embutir na parede;
- Ideal par criar o banheiro social ou o banheiro da suíte.



### CURVA DE POTÊNCIA



### DIMENSÕES (mm)



### CARACTERÍSTICAS TÉCNICAS

Diâmetro de evacuação	22/28/32 mm
Temperatura máxima	38° C
Índice de proteção	IP44
Tensão / Frequência	220 V / 60 Hz
Potência do motor	0,5 CV
Peso	5,5 kg
Válvula de retenção	1
Entrada	3 laterais (1 de 100mm e 2 de 40mm) + 1 superior
Sanialarm	opcional
Nível de acionamento	75 mm +/-10