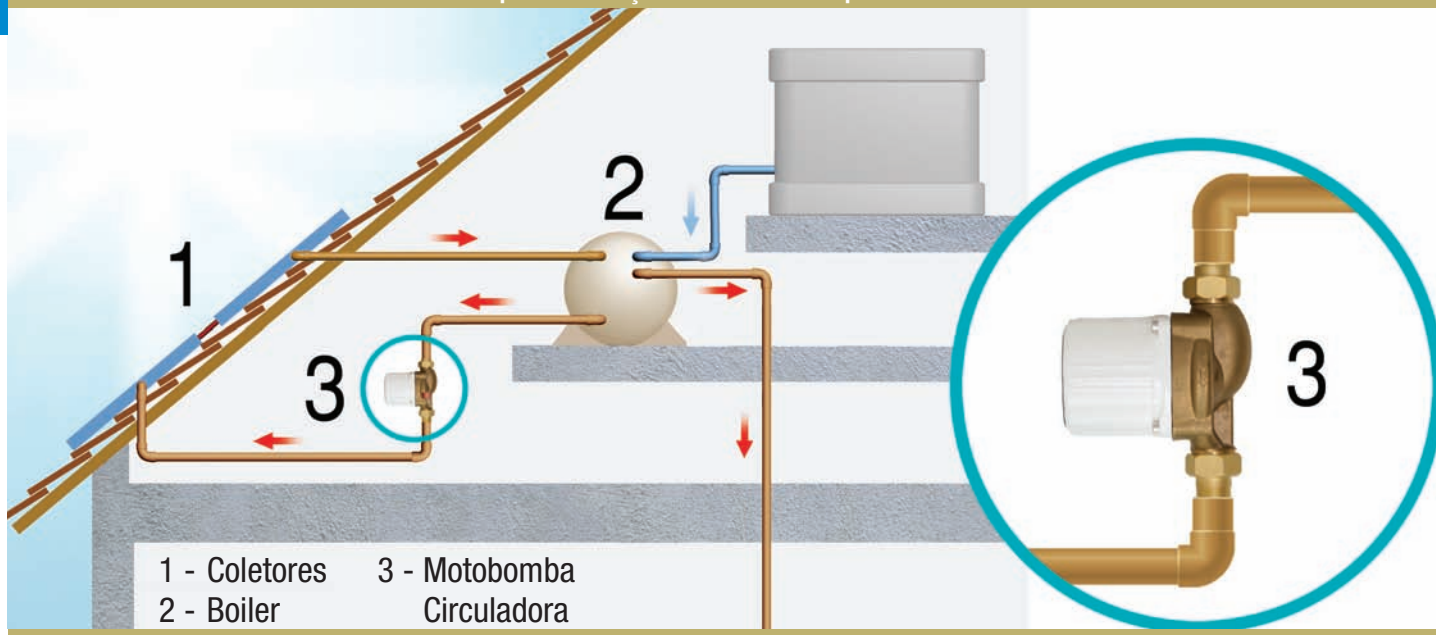
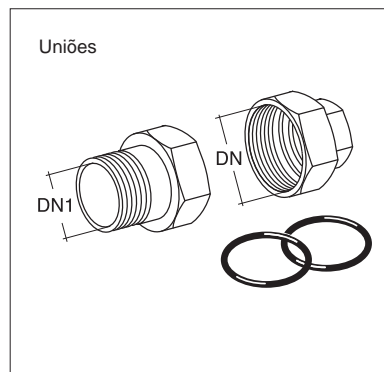
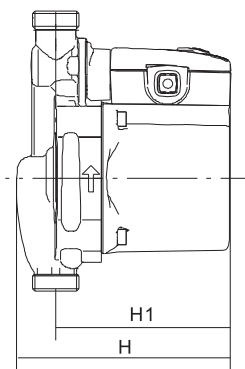
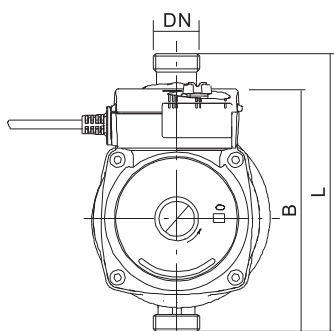


Exemplo de instalação em sistemas de aquecimento solar



MOTOBOMBA



DIMENSÕES EM MILÍMETROS (mm) - 60 Hz

Descrição	Solaris 100	Solaris 200	Solaris 300
Potência	1/6 cv - 100 W	1/3 cv - 245 W	1/2 cv - 320 W
Referência	Monofásico	Monofásico	Monofásico
B	124	150	147
DN ("BSP)	1	1	1
DN1 ("BSP)	3/4	3/4	3/4
H	130	156	154
H1	100	136	130
L	130	180	180
Peso motobomba (kg)	2,8	4,8	5,4

Obs.: - As informações poderão sofrer alterações sem prévio aviso, de acordo com a evolução tecnológica.
- Imagens de caráter ilustrativo.