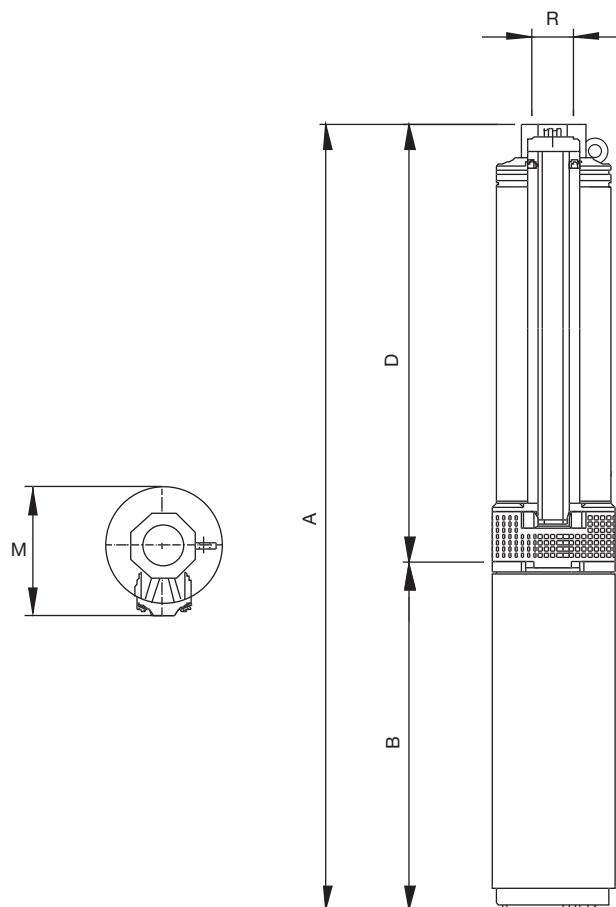


MOTOBOMBA



DIMENSÕES EM MILÍMETROS (mm) - 60 Hz

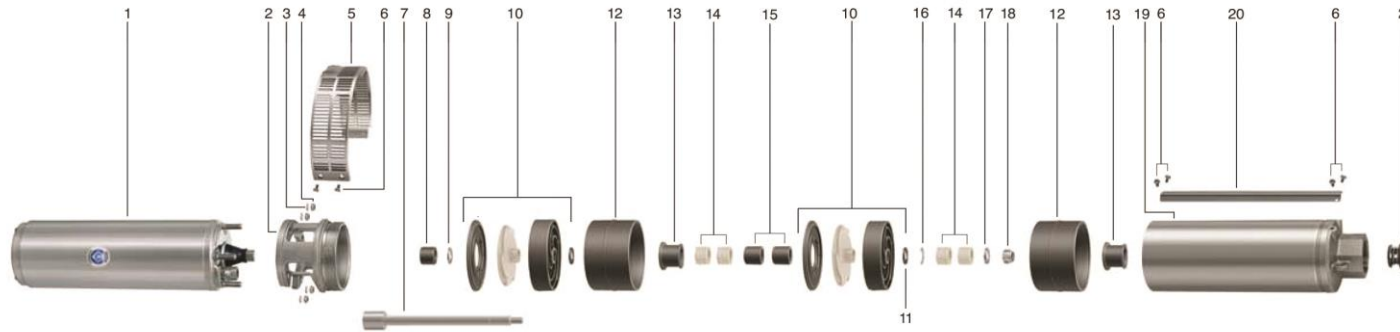
Descrição	SUB 20												
	3/4 cv		1 cv		1,5 cv			2 cv		3 cv		5 cv	
Potência													
Referência	Mono 2 Fios	Trifásico	Mono 2 Fios	Trifásico	Mono 2 Fios	Mono 3 Fios	Trifásico	Mono 3 Fios	Trifásico	Mono 3 Fios	Trifásico	Mono 3 Fios	Trifásico
A	603	603	693	693	873	834	787	935	896	1159	1080	1783	1628
B	270	270	298	298	384	345	298	384	345	484	405	745	590
D	333	333	395	395	489	489	489	551	551	675	675	1038	1038
M	99	99	99	99	99	99	99	99	99	99	99	99	99
R ("BSP)	1 1/4	1 1/4	1 1/4	1 1/4	1 1/4	1 1/4	1 1/4	1 1/4	1 1/4	1 1/4	1 1/4	1 1/4	1 1/4
Peso Bombeador (kg)	3,0	3,0	3,4	3,4	3,9	3,9	3,9	4,5	4,5	5,4	5,4	7,9	7,9
(**) Peso Motobomba (kg)	12,3	12,3	13,8	13,8	18,0	19,0	14,5	21,3	17,1	26,0	20,1	40,2	30,2

(**) Nas motobombas com motor Monofásico 3 Fios o peso da *Control Box* está incluído no item "Peso Motobomba".

Obs.: - As informações poderão sofrer alterações sem prévio aviso, de acordo com a evolução tecnológica.
 - A utilização de motores diferentes do padrão de linha alteram as características de desempenho do conjunto.
 - Imagens de caráter ilustrativo.

Descrição dos Componentes do Produto

SUB 20



Item	Descrição	Composição do Kit	Quant. de peças utilizadas no produto	Quant. de peças contidas em cada caixa do kit	SUB 20					
					3/4 cv	1 cv	1,5 cv	2 cv	3 cv	5 cv
1	Motor elétrico encapsulado, 2 Polos, 60 Hz	-	1	-						
2	Intermediário	-	1	-	305710003A	305710003A	305710003A	305710003A	305710003A	305710003A
3	Kit arruela de pressão 5/16"	-	4	4	8720022102A	8720022102A	8720022102A	8720022102A	8720022102A	8720022102A
4	Kit porca sextavada UNF 5/16"	-	4	4	8720153101A	8720153101A	8720153101A	8720153101A	8720153101A	8720153101A
5	Filtro	-	1	-	305406111A	305406111A	305406111A	305406111A	305406111A	305406111A
6	Paraf. NC 8-32 X 0.38 Flangeado Fenda Phillips	-	6	-	282551253A	282551253A	282551253A	282551253A	282551253A	282551253A
7	Eixo	-	1	-	305411118A	305411119A	305411120A	305411121A	305411122A	305411123A
8	Bucha de distância 0,46"	-	1	-	305406924A	305406924A	305406924A	305406924A	305406924A	305406924A
9	Arruela 1/2" x 0,015"	-	1	-	305406920A	305406920A	305406920A	305406920A	305406920A	305406920A
10	Estágio completo	Divisão Rotor Difusor Arruela de distância	Est Est Est Est-1	1 1 1 1	8752023516A	8752023516A	8752023516A	8752023516A	8752023516A	8752023516A
11	Arruela de distância	-	Est-1	5	305406919A	305406919A	305406919A	305406919A	305406919A	305406919A
*12	Corpo do mancal	-	1 (2)	-	305406101A	305406101A	305406101A	305406101A	305406101A	305406101A
*13	Mancal de borracha	-	1 (2)	-	305406923A	305406923A	305406923A	305406923A	305406923A	305406923A
*14	Bucha de cerâmica	-	2 (4)	-	305406922A	305406922A	305406922A	305406922A	305406922A	305406922A
15	Bucha de distância 0,571"	-	2	-	-	-	-	-	-	305406109A
16	Anel elástico 10 mm	-	1	-	282167104A	282167104A	282167104A	282167104A	282167104A	282167104A
17	Arruela 5/16"	-	1	-	305421937A	305421937A	305421937A	305421937A	305421937A	305421937A
18	Porca autotravante S.NF.5/16"	-	1	-	305406925A	305406925A	305406925A	305406925A	305406925A	305406925A
19	Corpo com bocal de recalque incorporado	-	1	-	8752023137A	8752023139A	8752023138A	8752023140A	8752023141A	8752023142A
20	Guarda cabo	-	1	-	106126128A	106126130A	106126133A	106126134A	106126136A	106126138A
21	Válvula de retenção	-	1	-	305710002A	305710002A	305710002A	305710002A	305710002A	305710002A
Número de Estágios (Est)					5	7	10	12	16	26
Diâmetro do rotor (mm)					79	79	79	79	79	79

* Para SUB 20 de 5 cv considere a quantidade especificada entre parênteses.