



Tanques de pressão horizontais e vasos de expansão verticais com membrana fixa.

## Aplicações Gerais

[www.bombashopping.com.br](http://www.bombashopping.com.br) - (11) 2971-5695

- Sistemas de pressurização em geral
- Proteção contra golpe de aríete
- Absorção da expansão da água devido a variações de temperatura em sistemas de aquecimento

## Detalhes Técnicos do Produto

- Tanque com membrana interna de cloro butilo impermeável, com ação bactericida e com certificação FDA
- Revestimento interno de polipropileno virgem, evitando dessa maneira contato direto da água com a superfície interna de aço do tanque
- Acabamento externo em tinta com poliuretano sobre base de epoxi, que proporciona proteção contra raios UV e orvalho salino
- Tampa da válvula de ar com vedação através de junta tórica à prova de vazamento
- Pés e base de nylon altamente resistentes
- Entrada para conexão da mangueira de aço inoxidável com sistema único de dupla vedação, que proporciona ao tanque total hermeticidade e sem a necessidade de manutenção

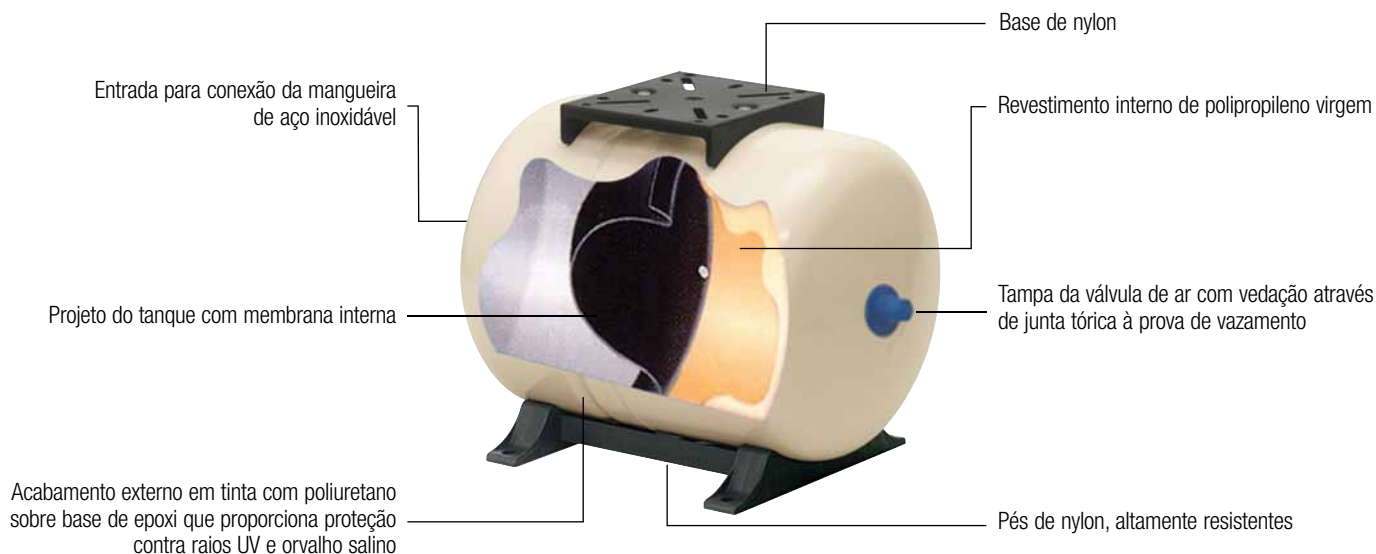
## Importante

- Tanto a membrana de borracha como a camisa interna de polipropileno são reforçados nas regiões de maior desgaste, aumentando dessa forma a vida útil do equipamento
- Todas as partes internas, incluindo a válvula de ar, possuem formato arredondado para evitar danos/perfurações na membrana, quando utilizada sob condições extremas de aplicação
- Não requerem manutenção
- Não requerem calibragem de ar frequente

### Informações Técnicas dos Tanques de Pressão e Vasos de Expansão (V)

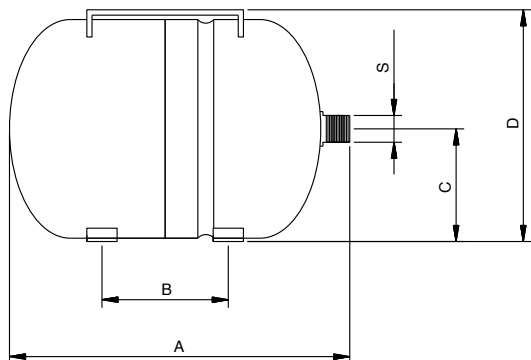
Modelo	TAP-08	TAP-20	TAP-35	TAP-80	TAP-100	TAP-02 V	TAP-08 V	TAP-24 V	TAP-250 V	TAP-300 V	TAP-450 V
<b>Descrição</b>	<b>Características</b>										
Volume (litros)	8	20	35	80	100	2	8	24	250	300	450
Posição instalação	Horizontal					Vertical					
Pré-carga (m c.a.)	19					19			14		
Pressão máxima de trabalho (m c.a.)	100					100					
Temperatura máxima de trabalho (°C)	90					90					

Detalhes Técnicos do Produto



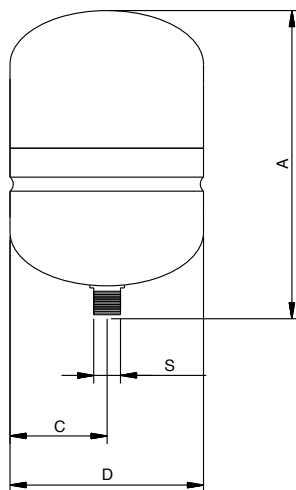
Tanque de Pressão

TAP-08; TAP-20; TAP-35; TAP-80; TAP-100

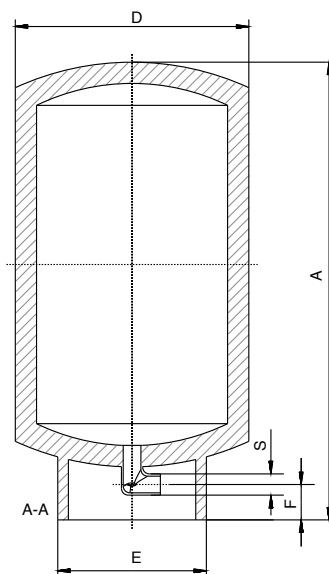


Vaso de Expansão

TAP-02 V; TAP-08 V; TAP-24 V



TAP-250 V; TAP-300 V; TAP-450 V



DIMENSÕES EM MILÍMETROS (mm) - 60 Hz

Descrição	TAP-08	TAP-20	TAP-35	TAP-80	TAP-100	TAP-02 V	TAP-08 V	TAP-24 V	TAP-250 V	TAP-300 V	TAP-450 V
A	310	439	481	724	724	183	317	440	1212	1500	1529
B	172	265	265	350	380	-	-	-	-	-	-
C	105	151	178	213	244	62	105	140	-	-	-
D	238	289	354	414	482	127	203	280	533	533	660
E	-	-	-	-	-	-	-	-	431	431	540
F	-	-	-	-	-	-	-	-	66	66	69
S ("BSP)	1	1	1	1	1	1	1	1	1 1/4	1 1/4	1 1/4
Volume nominal (litros)	8	20	35	80	100	2	8	24	250	300	450
Peso tanque (kg)	2,8	6,1	8,0	17,5	24,0	1,0	2,6	4,3	36,0	45,0	69,0

Obs.: - As informações poderão sofrer alterações sem prévio aviso, de acordo com a evolução tecnológica.  
- Imagens de caráter ilustrativo.