

Ultra® DA-2

Bomba Autoaspirante



Ultra® DA-2		
Ø	Sucção	Elevação
	3/4"	
MODELO	Monofásico	
Ultra® DA-2	1/2 cv	

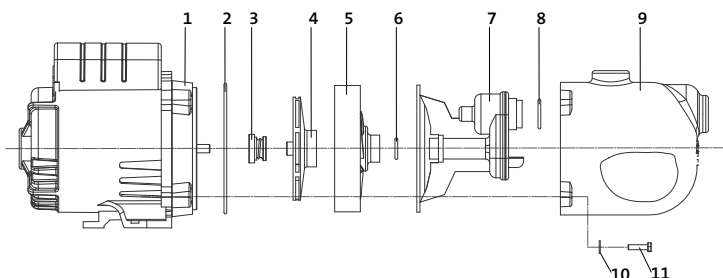
Materiais Empregados

- Carcaça e Difusor - Em NYLON reforçado com fibra de vidro, não contaminam o líquido bombeado e resistem a determinados produtos químicos (CONSULTAR NOSSO DEPT° DE VENDAS).
- Rotor - Do tipo fechado, injetado em termoplástico de engenharia (Noryl) reforçado com fibra de vidro.
- Ejetor Interno - Em termoplástico de engenharia (Noryl).
- Vedação do eixo - Em aço-carbono Ø12 mm tipo "04" - conjunto de precisão, construído com borracha nitrílica, mola de aço inox e faces de vedação em grafite e cerâmica.

Motor Elétrico

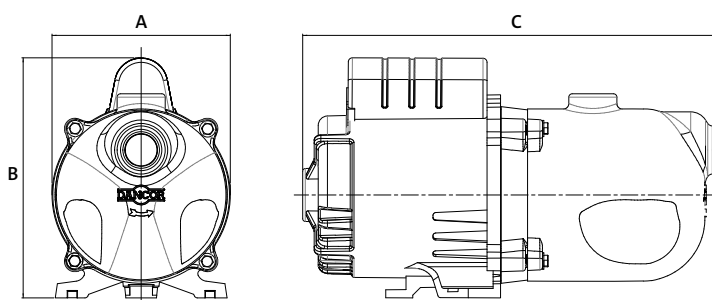
- Características:
 - » Norma - NEMA
 - » Eixo em aço carbono - Ø 12 mm
 - » 2 polos 3.500rpm - 60 Hz
 - » Monofásico: 127 ou 220V
 - » Protetor térmico contra sobrecarga
 - » Grau de Proteção: IP 21
 - » Isolamento: Classe "B"

Componentes



Componentes - Descrição	
01	Motor Elétrico
02	O`ring
03	Selo mecânico
04	Rotor
05	Difusor
06	O`ring
07	Venturi
08	O`ring
09	Carcaça
10	Arruela
11	Parafuso sextavado

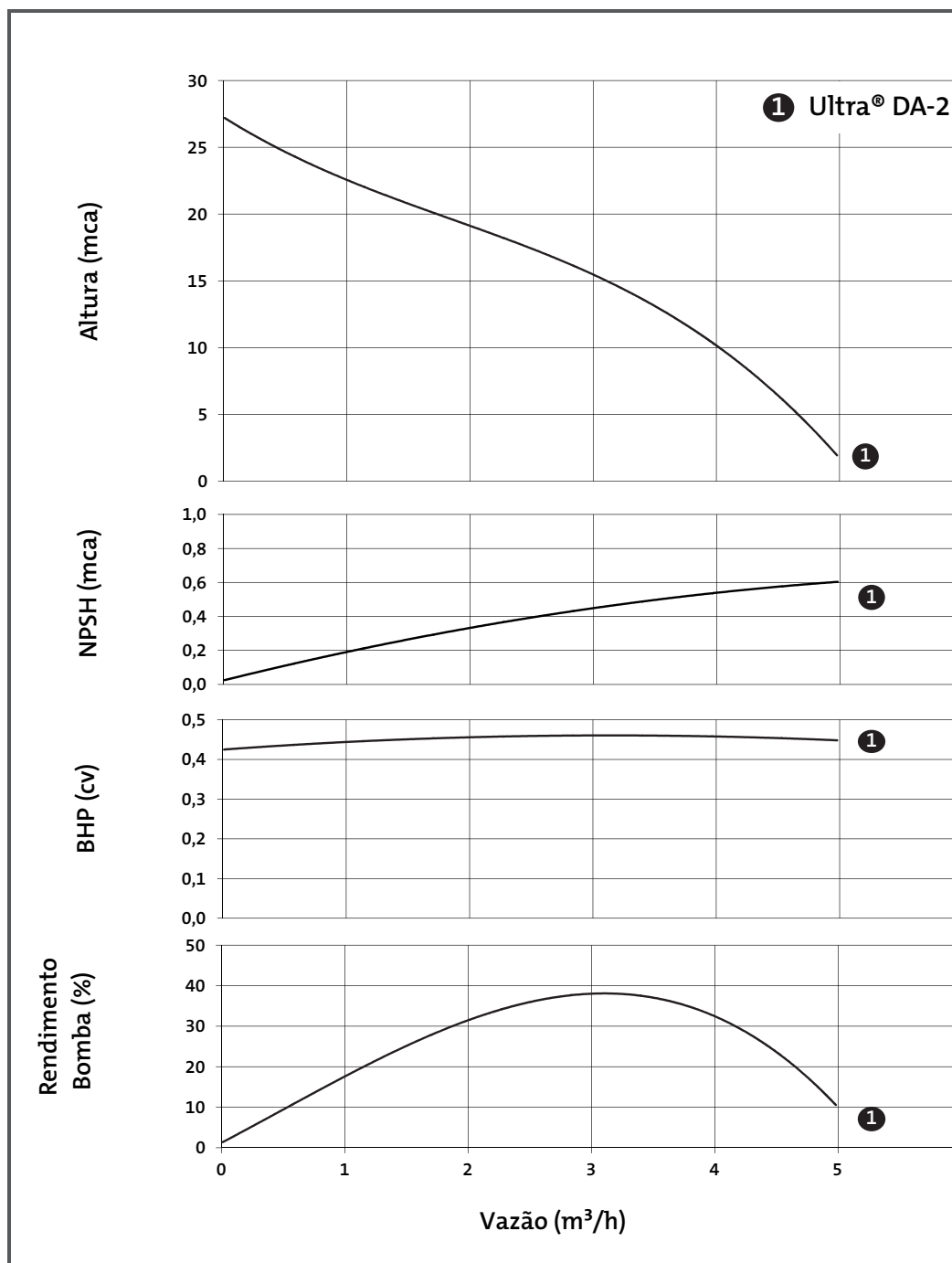
Dados Dimensionais (mm)



MODELO	cv	Tubulação	A	B	C	PESO (Kg)
		Suc/Elev (bsp)				
Ultra® DA-2	1/2	3/4"	309	178	132	5,22

Curvas de Performance

2 Polos - 3.500 rpm - 60 Hz



Ultra

Tabela de Seleção

Modelo	Pot. (cv)	Tubulação Sucção/Elevação (bsp)	Diâmetro rotor (mm)	AMT máx. (mca)	Altura Manométrica Total em metros de Coluna de Água (mca) - Não estão incluídas as perdas por atrito												
					2	4	6	8	10	12	14	16	18	20	22	24	26
Monofásico	127 ou 220V				Vazão (m³/h)												
Ultra® DA-2	1/2	3/4"	99	27	4,85	4,66	4,46	4,23	3,97	3,65	3,26	2,75	2,10	1,42	0,87	0,45	0,12