

Ultra® DV 800

Bombas Submersas para Poços



As bombas submersas Ultra® DV são ideais para bombeamento de água limpa de poços tubulares a partir de 8", rios e cisternas.
Temperatura máxima da água: 35°C.

Aplicação: Residencial e Agrícola

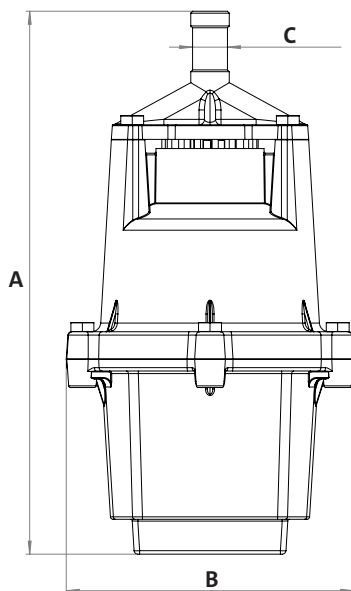
Materiais Empregados

- Corpo, caneca e bocal: Em alumínio
- Parafusos em aço inox
- Kit de instalação e sede da válvula: Plástico de engenharia
- Ventosa, canopla e amortecedor: Borracha
- Eixo: Em aço

Motor Elétrico

- Características:
 - » Aço e bobina em alumínio
 - » Frequência: 60 Hz
 - » Monofásico: 127 ou 220V
 - » Grau de Proteção: IP 68

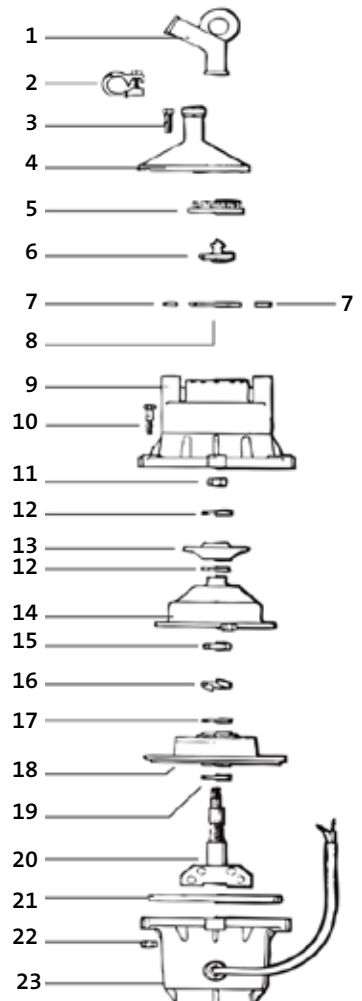
Dados Dimensionais (mm)



| MODELO | Pot. (W) | A | B | C | Peso (kg) |
|---------------|----------|-----|-----|------|-----------|
| Ultra® DV 800 | 380 | 295 | 170 | 3/4" | 6,00 |

Componentes

| Componentes - Descrição | |
|-------------------------|----------------------|
| 1 | Gancho |
| 2 | Abraçadeira |
| 3 | Parafuso |
| 4 | Saída |
| 5 | Sede da válvula |
| 6 | Válvula |
| 7 | Anel de saída |
| 8 | Anel da sede |
| 9 | Corpo |
| 10 | Parafuso |
| 11 | Porca |
| 12 | Arruela |
| 13 | Ventosa |
| 14 | Canopla |
| 15 | Porca |
| 16 | Arruela de pressão |
| 17 | Arruela lisa |
| 18 | Amortecedor |
| 19 | Arruela de regulagem |
| 20 | Martelete |
| 21 | O'ring |
| 22 | Porca |
| 23 | Caneca |



Curvas de Performance

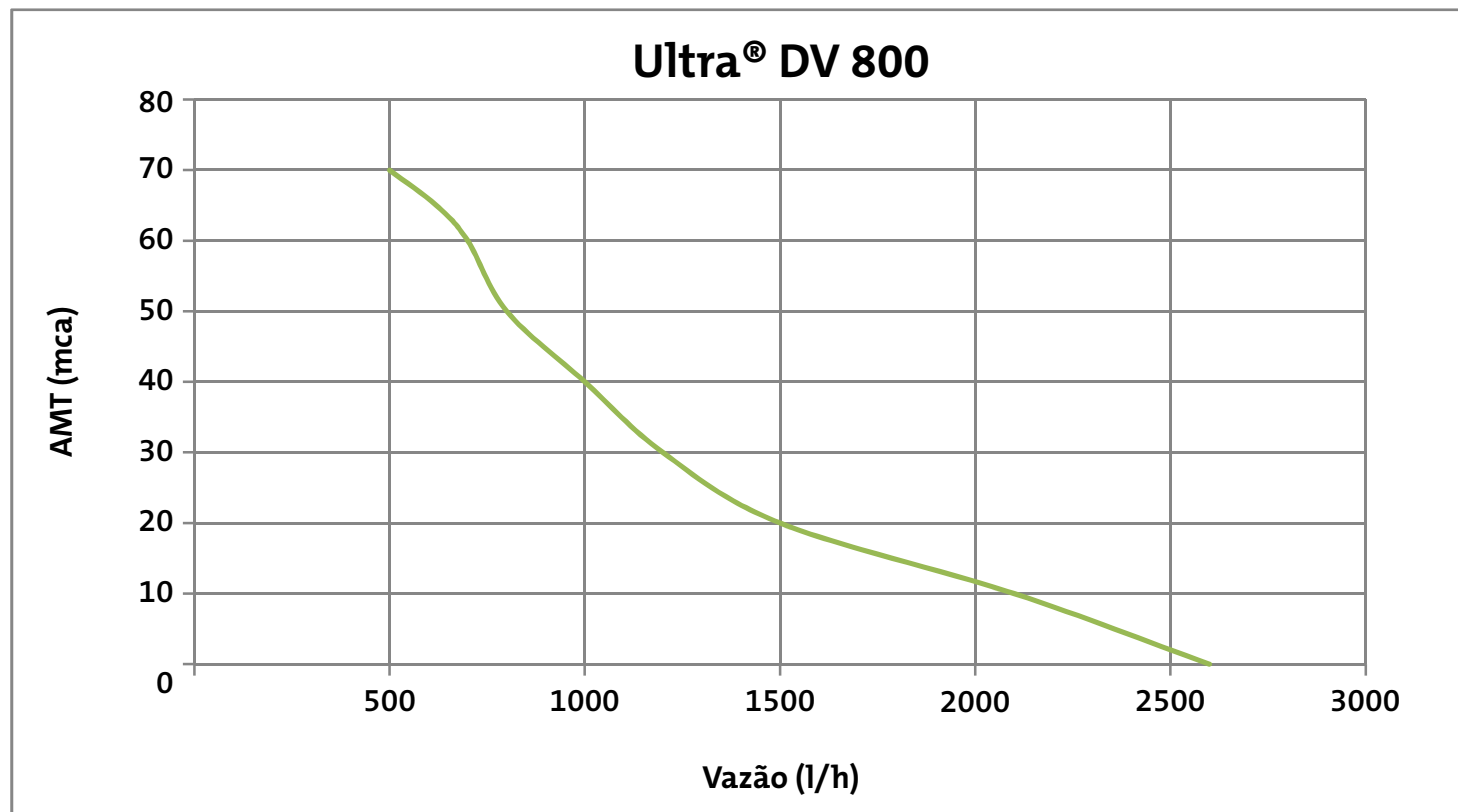


Tabela de Seleção

| Modelo | Potência (W) | Tubulação | Altura Manométrica Total em metros de Coluna de Água (mca) Não estão incluídas as perdas por atrito | | | | | | | | |
|-------------|--------------|-----------|--|------|------|------|------|-----|-----|-----|-----|
| | | | 0 | 10 | 20 | 30 | 40 | 50 | 60 | 65 | 70 |
| Monofásico | 380 | Elevação | Vazão (l/h) | | | | | | | | |
| 127 ou 220V | | | 2600 | 2100 | 1500 | 1200 | 1000 | 800 | 700 | 620 | 500 |